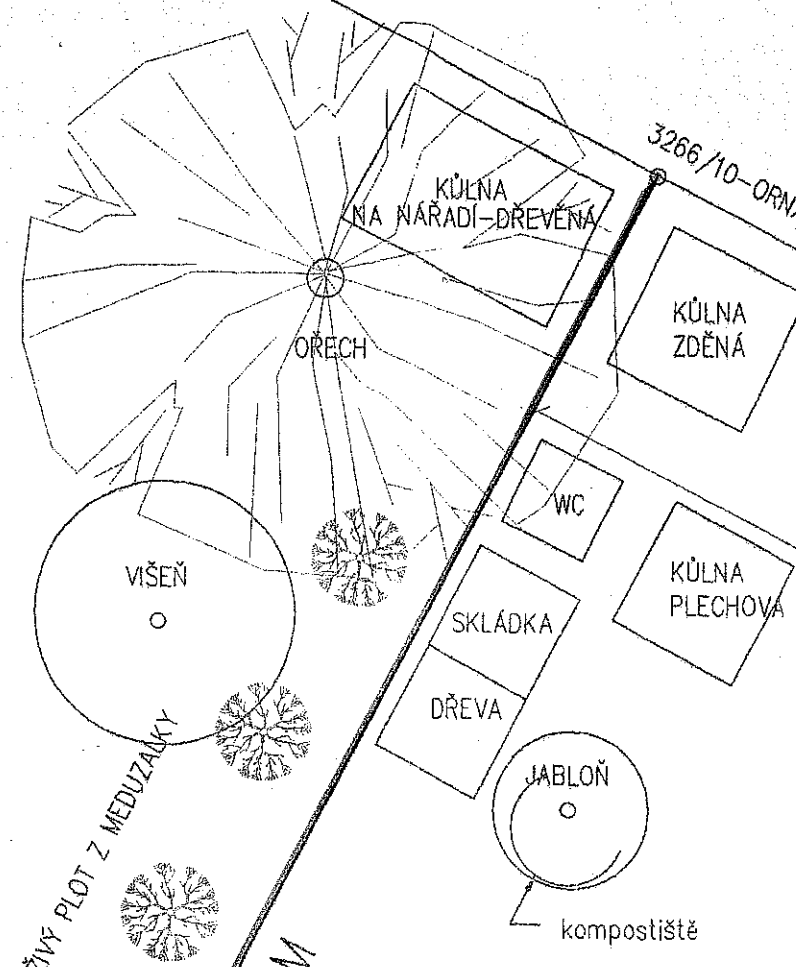
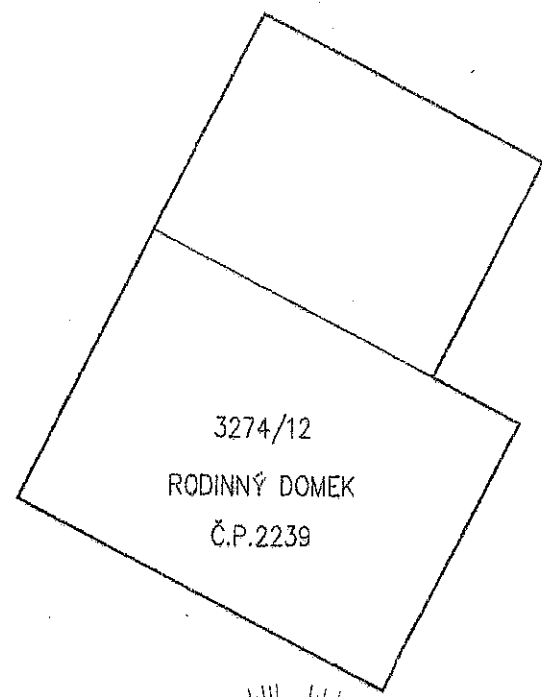


3274/4

3274/12

3266/10-ORNÁ PŮDA

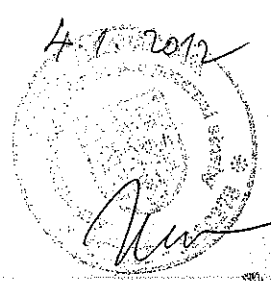
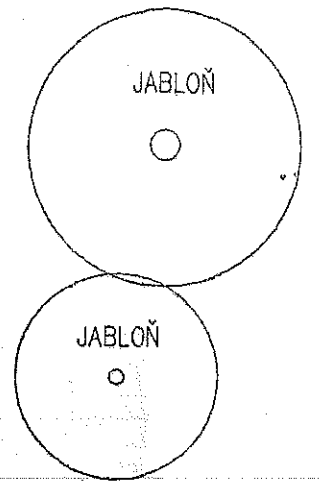
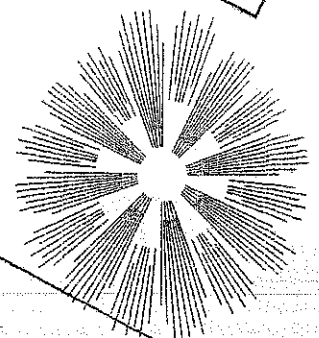


25,20M

16303

3274/2

3274/11
ZEMĚDĚLSKÁ STAVBA
BEZ ČÍSLA POPISNÉHO



LEGENDA

STÁVAJÍCÍ OPLOCENÍ. OCEL. SLOUPKY A DRÁTĚNÉ PLETIVO
BUDE OPATŘENO ZE STRANY PARC. Č. 3274/3 NEPRŮHLEDNÝM
PLNÝM OPLOCENÍM Z VLNITÉHO PLECHU

ZMĚNA STAVBY

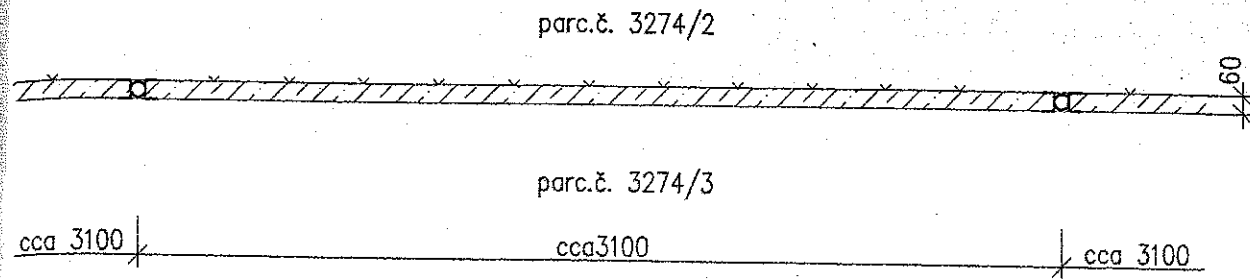
Vypracoval HLAVÁČOVÁ ALENA	Zodp.projektant HLAVÁČOVÁ ALENA	Místo stavby MÍSTEK P.Č. 3274/3	Alena Hlaváčová Autorizovaný technik Ostravice 549	
Investor KAJANOVÁ KATEŘINA, ŠEŘIKOVÁ 3184, FRÝDEK-MÍSTEK-FRÝDEK	Stavba PŘÍDAVNÉ OPLOCENÍ K SEVERNÍ STRANĚ STÁVAJÍCÍHO OPLOCENÍ P.Č. 3274/3, MÍSTEK	Formát A3	Datum 1/2012	Stupeň DUR
Profese STAVEBNĚ-ARCHITEKTONICKÁ	Obsah SITUACE 1:100	Zak.číslo H/1/2012	Měřítko Č.výkresu 1:100	D.b.

3274/15- ZAHRADA

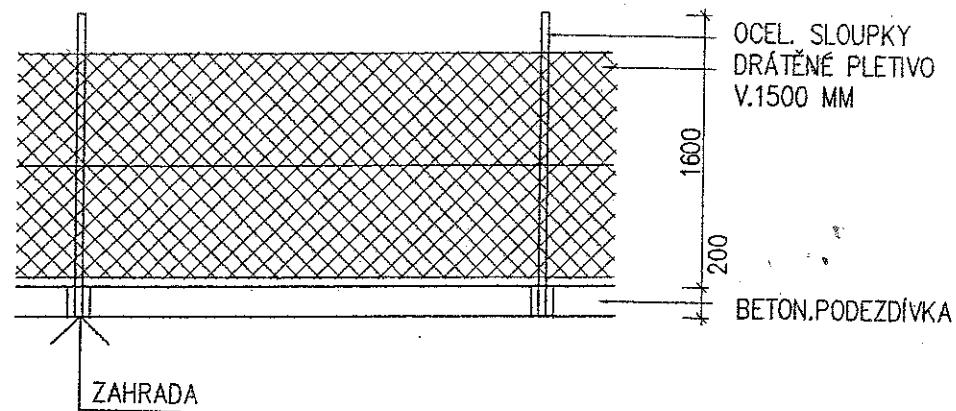
3276/10-ORNÁ PŮDA

VJEZD

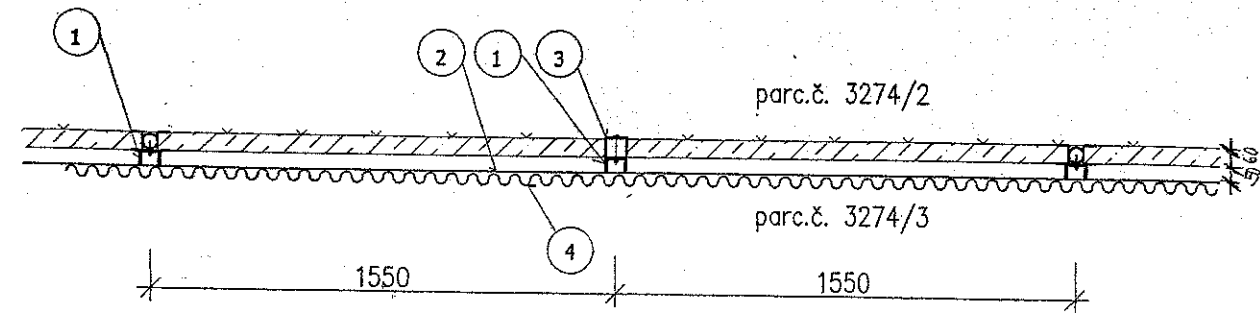
STÁVAJÍCÍ OPLOCENÍ -PŮDORYS,měř. 1:25



STÁVAJÍCÍ OPLOCENÍ -POHLED, měř. 1:50



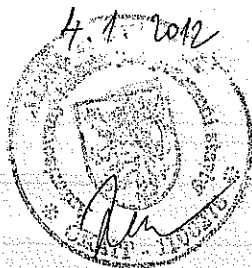
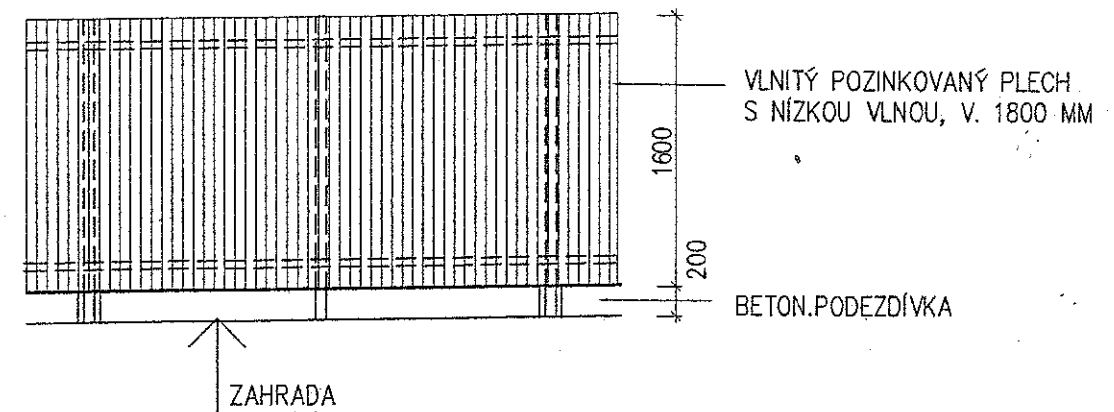
PŘÍDAVNÉ OPLOCENÍ -PŮDORYS,měř. 1:25



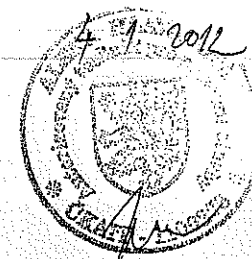
LEGENDA:

- ① U70X50/3-2000
- ② 2X Ø 40/3-cca3100
- ③ L60X200x3-70
- ④ VLNITÝ PLECH POZINKOVANÝ Ø70X20-1800, KOTVENÝ K PRVKU Č. 2 V KAŽDÉ 3-TÍ VLNĚ

PŘÍDAVNÉ OPLOCENÍ -POHLED, měř. 1:50



Vypracoval HLAVÁČOVÁ ALENA	Zodp.projektant HLAVÁČOVÁ ALENA	Místo stavby MÍSTEK P.Č. 3274/3	Alena Hlaváčová Autorizovaný technik Ostravice 549	
Investor KAJANOVÁ KATEŘINA, ŠERIKOVÁ 3184, FRÝDEK-MÍSTEK-FRÝDEK	Formát A3	Datum 1/2012		
Stavba PŘÍDAVNÉ OPLOCENÍ K SEVERNÍ STRANĚ STÁVAJÍCÍHO OPLOCENÍ P.Č. 3274/3, MÍSTEK	Stupeň DUR	Zak.číslo H/1/2012		
Profese STAVEBNĚ-ARCHITEKTONICKÁ	Měřítko 1:25; 1:50	Č.výkresu D.1.		
Obsah STÁVAJÍCÍ STAV-PŮDORYS, POHLED				



ZMĚNA STAVBY

Vypracoval HLAVÁČOVÁ ALENA	Zodp.projektant HLAVÁČOVÁ ALENA	Místo stavby MÍSTEK P.Č. 3274/3	Alena Hlaváčová Autorizovaný technik Ostravice 549	
Investor KAJANOVÁ KATEŘINA, ŠERIKOVÁ 3184, FRÝDEK-MÍSTEK-FRÝDEK	Formát A3	Datum 1/2012		
Stavba PŘÍDAVNÉ OPLOCENÍ K SEVERNÍ STRANĚ STÁVAJÍCÍHO OPLOCENÍ P.Č. 3274/3, MÍSTEK	Stupeň DUR	Zak.číslo H/1/2012		
Profese STAVEBNĚ-ARCHITEKTONICKÁ	Měřítko D.2	Č.výkresu D.2		
Obsah PŘÍDAVNÉ OPLOCENÍ -PŮDORYS, POHLED				